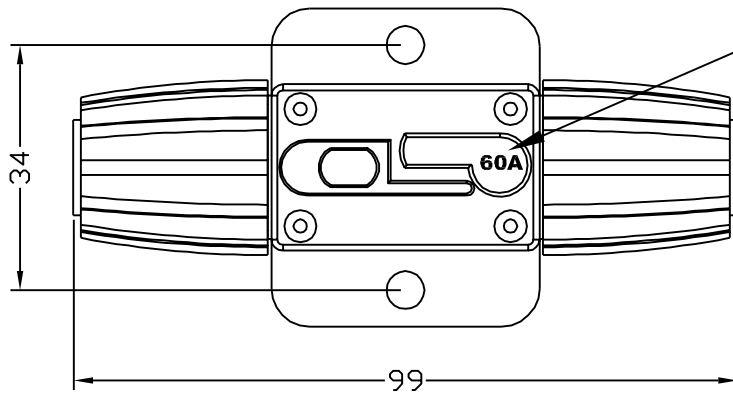
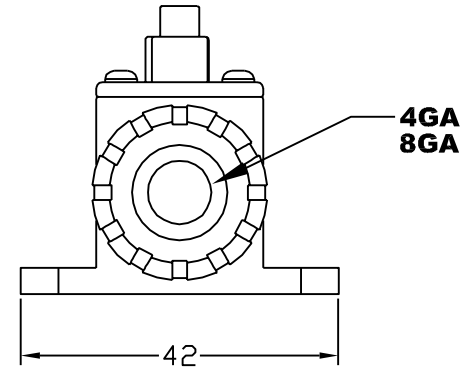
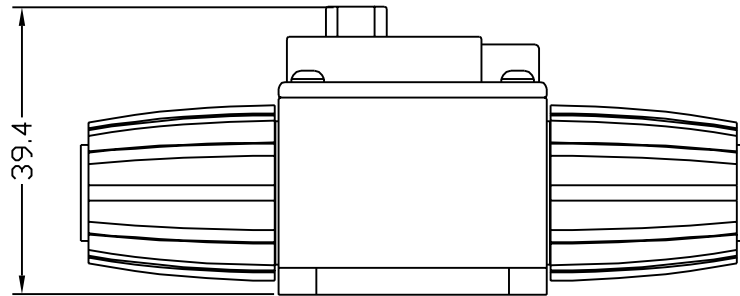
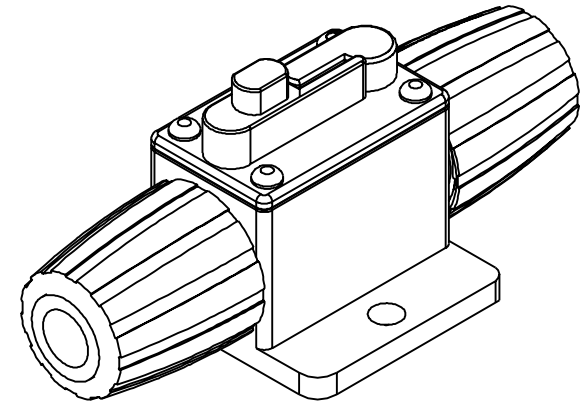


CB-01 Circuit Breaker



- 20A
- 30A
- 40A
- 50A
- 60A
- 80A
- 100A



Main Technical Parameters:

Main body plastic shell material: PC

The main body nut: PC

Poor open button : PC

Hardware material : Zinc Alloy

The screw material : IRON

Rivet material: Brass

Fusing performance:

100% >4 hours;

150%: 20s to 100s;

200%: below 20s

				客户型号		DONGGUAN TIANRUI ELECTRONICS CO.,LTD	
				产品型号	CB-01	备注: 1.不得测量图纸尺寸; 2.未注公差参照GB1804-84级; 3.单位为mm; 4.带"*"为检查尺寸;带"()"为参考尺寸。	
				产品名称	自恢复90 保险丝座	绘图/日期	批准/日期
				材质		 廖振海/20150527	
标记	数量	更改简述	日期				